



**OBJEKTO PAVADINIMAS:** Levaniškių ryšių bokštas P1\_44

**STATINIO PROJEKTO PAVADINIMAS:** Inžinerinių tinklų ryšių bokšto, Anykščių r. sav., Traupio sen., Levaniškių k., statybos projektas

**STATINIO ADRESAS:** Anykščių r. sav., Traupio sen., Levaniškių k.

**STATINIO KATEGORIJA:** Ypatingasis statinys

**STATYBOS RŪŠIS:** Naujo statinio statyba

**STATYBOS PASKIRTIS:** Inžineriniai tinklai. Ryšių (telekomunikacijų) tinklai

**UŽSAKOVAS:** VšĮ „Plaćiajuostis internetas“

**STATYTOJAS:** VšĮ „Plaćiajuostis internetas“

**PROJEKTAVIMO UŽDUOTIES NR.:** R-24

**STATINIO PROJEKTO ETAPAS:** Projektiniai pasiūlymai

**PROJEKTO Nr.:** 2019-16-8-03-STP

**BYLOS LAIDA:** 0

**BYLOS IŠLEIDIMO DATA:** 2020 02

*Direktorius*

*Tomas Danielius*

*Projekto vadovas  
(atestato Nr. A 1731)*


*Norbertas Jadello*

*Projekto vadovo asistentas*

*Paulius Žymančius*

## PROJEKTO TURINYS

PROJEKTO SUDĖTIES ŽINIARAŠTIS .....	2
PROJEKTO BYLOS TEKSTINIŲ DOKUMENTŲ SUDĖTIES ŽINIARAŠTIS .....	3
PROJEKTO BYLOS BRĖŽINIŲ SUDĖTIES ŽINIARAŠTIS .....	3
PROJEKTO BYLOS PRIDEDAMŲJŲ DOKUMENTŲ ŽINIARAŠTIS.....	3
AIŠKINAMASIS RAŠTAS.....	4
BRĖŽINIAI.....	7

0	2020 02	Visuomenės informavimui		
LAIDA	IŠLEIDIMO DATA	LAIDOS STATUSAS. KEITIMO PRIEŽASTIS (JEI TAIKOMA)		
KVAL. PATV. DOK. NR.	 <b>Energetikos projektai</b> <small>PROJEKTAVIMAS IR KONSULTACIJOS</small>		STATINIO PROJEKTO PAVADINIMAS	
	<small>K. Baršausko g. 59-B302, 51423 Kaunas, Tel. +370 37 211714 El. paštas info@enpro.lt</small>		Inžinerinių tinklų ryšių bokšto, Anykščių r. sav., Traupio sen., Levaniškių k., statybos projektas	
A 1731	PV	Norbertas Jadello	STATINIO NUMERIS IR PAVADINIMAS, DOKUMENTO PAVADINIMAS	LAIDA
	PVA	Paulius Žymančius	Projektų turinys	0
lt	STATYTOJAS IR (ARBA) UŽSAKOVAS		DOKUMENTO ŽYMUO	LAPAS
	VŠĮ „Plačiajuostis internetas“		2019-16-8-03-STP-PP.T	LAPŲ
				1
				1

## PROJEKTO SUDĖTIES ŽINIARAŠTIS

Eil. Nr.	Bylos žymuo	Laida	Pavadinimas	Pastabos
1.	2019-16-8-03-STP-PP	0	Projektiniai pasiūlymai	

PROJEKTAS ATITINKA GALIOJANČIAS NORMAS IR TAISYKLES BEI PROJEKTAVIMO UŽDUOTĮ


PROJEKTO VADOVAS

Norbertas Jadello



ATESTATO Nr. A 1731

Dokumento ir jame pateiktos informacijos dauginimas ir platinimas trečiosioms šalims draudžiamas

0	2020 02	Visuomenės informavimui		
LAIDA	IŠLEIDIMO DATA	LAIDOS STATUSAS. KEITIMO PRIEŽASTIS (JEI TAIKOMA)		
KVAL. PATV. DOK. NR.	 <b>Energetikos projektai</b> <small>PROJEKTAVIMAS IR KONSULTACIJOS</small>		STATINIO PROJEKTO PAVADINIMAS Inžinerinių tinklų ryšių bokšto, Anykščių r. sav., Traupio sen., Levaniškių k., statybos projektas	
A 1731	PV	Norbertas Jadello	STATINIO NUMERIS IR PAVADINIMAS, DOKUMENTO PAVADINIMAS	
	PVA	Paulius Žymančius	Projektu sudėties žiniaraštis	
			LAIDA	0
lt	STATYTOJAS IR (ARBA) UŽSAKOVAS		DOKUMENTO ŽYMUO	LAPAS
	VŠĮ „Plačiajuostis internetas“		2019-16-8-03-STP-PP.PSŽ	LAPŲ
				1
				1

## PROJEKTO BYLOS TEKSTINIŲ DOKUMENTŲ SUDĖTIES ŽINIARAŠTIS


Eil. Nr.	Dokumento žymuo	Lapų sk.	Laida	Dokumento pavadinimas	Pastabos
1.	2019-16-8-03-STP-PP.T	1	0	Projekto turinys	
2.	2019-16-8-03-STP-PP.PSŽ	1	0	Projekto sudėties žiniaraštis	
3.	2019-16-8-03-STP-PP.BSŽ	1	0	Projekto dalies bylos dokumentų sudėties žiniaraštis	
4.	2019-16-8-03-STP-PP.AR	3	0	Aiškinamasis raštas	

## PROJEKTO BYLOS BRĖŽINIŲ SUDĖTIES ŽINIARAŠTIS

Eil. Nr.	Brėžinio žymuo	Lapų sk.	Laida	Brėžinio pavadinimas	Pastabos
1.	2019-16-8-03-STP-PP.B-01	1	0	Aikštelės tvoros fragmentas. Aikštelės planas	
2.	2019-16-8-03-STP-PP.B-02	1	0	Iki 65 m aukščio metalinis bokštas	
3.	2019-16-8-03-STP-PP.B-03	1	0	Situacijos planas	

## PROJEKTO BYLOS PRIDEDAMŲJŲ DOKUMENTŲ ŽINIARAŠTIS

Eil. Nr.	Dokumento žymuo	Lapų sk.	Dokumento pavadinimas	Pastabos
1.		2	Projektinių pasiūlymų rengimo užduotis	
2.		2	Žemės sklypų dokumentų kopijos	
3.		1	Projekto vadovo atestatas	

0	2020 02	Visuomenės informavimui		
LAIDA	IŠLEIDIMO DATA	LAIDOS STATUSAS. KEITIMO PRIEŽASTIS (JEI TAIKOMA)		
KVAL. PATV. DOK. NR.	 <b>Energetikos projektai</b> <small>PROJEKTAVIMAS IR KONSULTACIJOS</small>		STATINIO PROJEKTO PAVADINIMAS Inžinerinių tinklų ryšių bokšto, Anykščių r. sav., Traupio sen., Levaniškių k., statybos projektas	
A 1731	PV	Norbertas Jadello	STATINIO NUMERIS IR PAVADINIMAS, DOKUMENTO PAVADINIMAS Projekto bylos dokumentų sudėties žiniaraštis	
	PVA	Paulius Žymančius		
				0
lt	STATYTOJAS IR (ARBA) UŽSAKOVAS		DOKUMENTO ŽYMUO	
	VŠĮ „Plaçiajuostis internetas“		2019-16-8-03-STP-PP.BSŽ	LAPAS LAPŲ
			1	1

# AIŠKINAMASIS RAŠTAS

## 1. BENDRIEJI PAŽINTINIAI DUOMENYS

### 1.1. Statybos vieta

Anykščių r. sav., Traupio sen., Levaniškių k.

- **Unikalus daikto numeris:** 4400-0317-1893;
- **Žemės sklypo kadastro numeris ir kadastro vietovės pavadinimas:** 3438/0002:0373 Janušavos k.v.
- **Pagrindinė sklypo paskirtis:** žemės ūkio;
- **Žemės sklypo plotas:** 1,2000 ha;
- **Išnuomotas plotas:** 0,01 ha.

Pagal Lietuvos Respublikos žemės įstatymą:

40 straipsnis. Žemės sklypų formavimo ir pertvarkymo projektai

2) atskiru žemės sklypu neformuojami žemės plotai, kuriuos užima elektros linijų stulpai ir kiti inžinerinės infrastruktūros objektai, kuriems aptarnauti reikalingas ne didesnis kaip 0,01 ha žemės plotas. Šios žemės naudojimo apribojimai nustatomi teisės aktų nustatyta tvarka.

Todėl žemės paskirties keitimas nenumatomas

### 1.2. Statinio pagrindinė naudojimo paskirtis

Kitos paskirties inžinerinis statinys (inžineriniai tinklai).

### 1.3. Statinio statybos rūšis

Nauja statyba.

### 1.4. Statinio apibūdinimas


**Statinio rūšis pagal naudojimo paskirtį:** inžineriniai tinklai;

**Inžinerinio statinio grupė pagal paskirtį:** ryšių (telekomunikacijų) tinklai;

**Kito statinio pogrupis pagal paskirtį:** ryšių bokštas;

Ryšių bokštas 1vnt.;

Aukštis iki 65 m

0	2020 02	Visuomenės informavimui		
LAIDA	IŠLEIDIMO DATA	LAIDOS STATUSAS. KEITIMO PRIEŽASTIS (JEI TAIKOMA)		
KVAL. PATV. DOK. NR.	 <b>Energetikos projektai</b> PROJEKTAVIMAS IR KONSULTACIJOS		STATINIO PROJEKTO PAVADINIMAS Inžinerinių tinklų ryšių bokšto, Anykščių r. sav., Traupio sen., Levaniškių k., statybos projektas	
A 1731	PV	Norbertas Jadello	STATINIO NUMERIS IR PAVADINIMAS, DOKUMENTO PAVADINIMAS	
	PVA	Paulius Žymančius	Aiškinamasis raštas	
lt	STATYTOJAS IR (ARBA) UŽSAKOVAS		DOKUMENTO ŽYMUO	LAPAS
	VŠĮ „Plačiajuostis internetas“		2019-16-8-03-STP-PP.AR	LAPŲ
				1
				3

### 1.5. Statinio kategorija:

ypatingasis statinys.

### 1.6. Poveikio aplinkai vertinimas

Pagal „Planuojamos ūkinės veiklos poveikio aplinkai vertinimo įstatymą“ poveikio aplinkai vertinimas ir atranka neprivaloma.

## 2. SPRENDINIŲ ANALIZĖ

### 2.1. Įtakos žmonių savijautai vertinimas

Įtakos žmonių savijautai vertinimas bus pateikiamas radiotechnikos dalyje, kuri bus suderintas su visuomenės sveikatos centru.

## 3. PROJEKTUOJAMI STATINIAI

### Statinių sąrašas:

1. Surenkamų metalo konstrukcijų bokštas (iki 65,0 m aukščio);
2. Pamatai ryšių įrangos spintoms;
3. Bokšto sklypo tvora su varteliais;
4. Statinio aikštelės danga;
5. Privažiavimo kelias (laikinas).

## 4. PROJEKTINIŲ PASIŪLYMŲ PASKIRTIS

Informuoti visuomenę apie visuomenei svarbaus statinio numatomą projektavimą ir nustatyti žemės sklypo teritorijos naudojimo reglamento parametrus, kai Teritorijų planavimo įstatymo 20 straipsnio nustatytais atvejais neparengti teritorijų planavimo dokumentai ir statyba konkrečiame žemės sklype leidžiama bei specialiesiems reikalavimams nustatyti.

## 4. PROJEKTINIŲ PASIŪLYMŲ SPRENDINIAI

### 4.1. Metalinis bokštas

#### 1. lentelė. Pagrindiniai bokšto parametrai

Pavadinimas	Parametrai
Bokšto aukštis, m	iki 65
Pagrindo kraštinė, m	6,20
Bokšto viršaus kraštinė, m	1,45
Antenų plotas, m <sup>2</sup>	24,0
Kabelių tako plotis, m	0,20

Metalinis bokštas suprojektuotas pagal STR 2.01.01:2005 „Esminiai statinio reikalavimai“, STR 2.05.08:2005 „Plieninių konstrukcijų projektavimas. Pagrindinės nuostatos“, apkrovos priimtos vadovaujantis STR 2.05.04:2003 „Poveikiai ir apkrovos“ reikalavimus.

Bokšto konstrukcijos apskaičiuotos stiprumui, pastovumui ir deformatyvumui pagal apkrovas nuo savojo svorio, įrengimų svorio ir vėjo apkrovos. Pagrindinių sekcijų juostos gaminamos iš apvalių plieno vamzdžių, tinklelis iš kvadratinio profilio plieno vamzdžių. Bokšto kamienas susideda iš 7 erdvinių sekcijų, surenkamų montavimo metu.

Kiekviena sekcija, ir visi bokšto elementai karštai cinkuoti pagal LST EN ISO 1461 2009, po cinkavimo gruntuojami epoksidinio grunto (80 µm) sluoksniu bei dažomi (40 µm) storio

DOKUMENTO ŽYMUO	LAPAS	LAPŲ	LAID
2019-16-8-03-STP-PP.AR	2	3	0

poliuretaniniais dažais pagal LST EN ISO 12944-4, LST EN ISO 8501-1 ir LST EN ISO 8503-2. Aplinkos korozyškumo kategorija C3. Dangos ilgaamžiškumas aukštas H pagal ISO 12944 20 metų.

Statinys suprojektuotas taip, kad būtų išvengta nelaimingų atsitikimų dėl paslydimo, kritimo, nutrenkimo ar susižalojimo elektros srove.

Ant bokšto projektuojama apšvietimo sistema ir numatomas bokšto dienos ženklavimas, vadovaujantis LR Aukštųjų statinių ženklavimo taisyklėmis, patvirtintomis Civilinės aviacijos administracijos direktoriaus 2001 m. gruodžio 19 d. įsakymu Nr. 106. 60 m. Bokštas yra dažomas į septynias lygias dalis raudonai - baltai, apatinė dalis - raudona, sekanti - balta ir t.t. Naudojami dažai RAL 3020 ir RAL 9016 (Traffic).

#### 4.2. Pamatai ryšių įrangos spintoms

Šalia bokšto numatoma 4 operatoriams įrengti ryšių įrangos spintų pamatus – gelžbetonines plokštes.

#### 4.3. Ryšių bokšto tvora su vartais

Teritorija aptveriamą lengvos konstrukcijos segmentine tvora su trijų eilių spygliuota viela ir surenkamu gelžbetoniniu cokoliu. Tvoros aukštis ne mažesnis kaip 2,40 m. Tvoros stulpeliai – metaliniai, iš 60×40×2 profilio, karštai cinkuoti, įbetonuoti į 1,20 m gylio pamatą. Tvoros segmentai – iš Ø5 mm vielos, karštai cinkuoti, segmentų matmenys – 2030×2500. Betoninės cokolio plokštės aukštis – 200 mm.

Įrengiami 1,3 m pločio varteliai, skirti aptarnaujančiam personalui įeiti. Vartelių stulpeliai – metaliniai, iš 100×100×5 profilio, karštai cinkuoti, įbetonuoti į 1,20 m gylio pamatą.

#### 4.4. Sklypo aikštelė

Sklypo aikštelė projektuojama su nuolydžiu. Aikštelės dangos konstrukciją sudarys: pagrindo gruntas, smėlis 100 mm, geotekstilė 1 sluoksnis, skalda 8/16 100 mm.

#### 4.5. Privažiavimo kelias

Privažiavimui prie statinio numatoma įrengti apie 3,5 m pločio kelią.

#### 4.6. Teritorijos sutvarkymas

Statybos metu susidariusios atliekos ir buitinės atliekos surenkamos į rangovo užsakytus metalinius konteinerius ir pristatomos buitinių atliekų perdirbimo įmonei. Atliekų kiekiai numatomi techniniame projekte.

#### 4.7. Vaizdo stebėjimo sistema

Ryšio bokšto teritorijoje projektuojama vaizdo stebėjimo sistema su automatinio reagavimu į teritorijos perimetro apsaugos ir magnetinių kontaktų (vartelių ir ryšių spintų durų) poveikius. Vaizdo stebėjimo sistemai numatomos 3 stacionarios IP vaizdo stebėjimo kameras.

DOKUMENTO ŽYMUO	LAPAS	LAPŲ	LAID
2019-16-8-03-STP-PP.AR	3	3	0

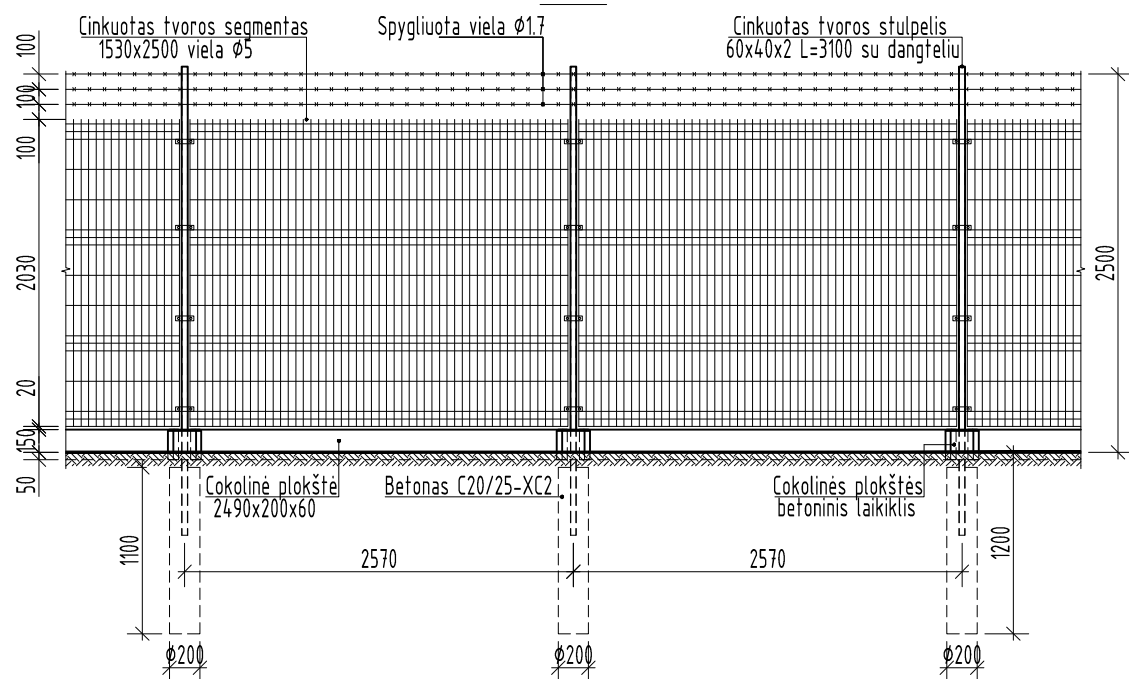
**BRÉŽINIAI**

Situacijos schema

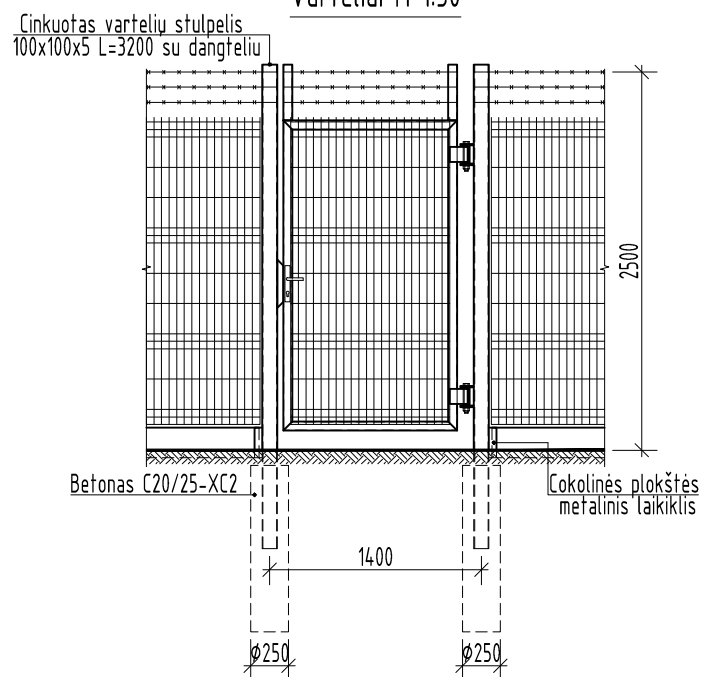


Išorinės tvoros fragmentas

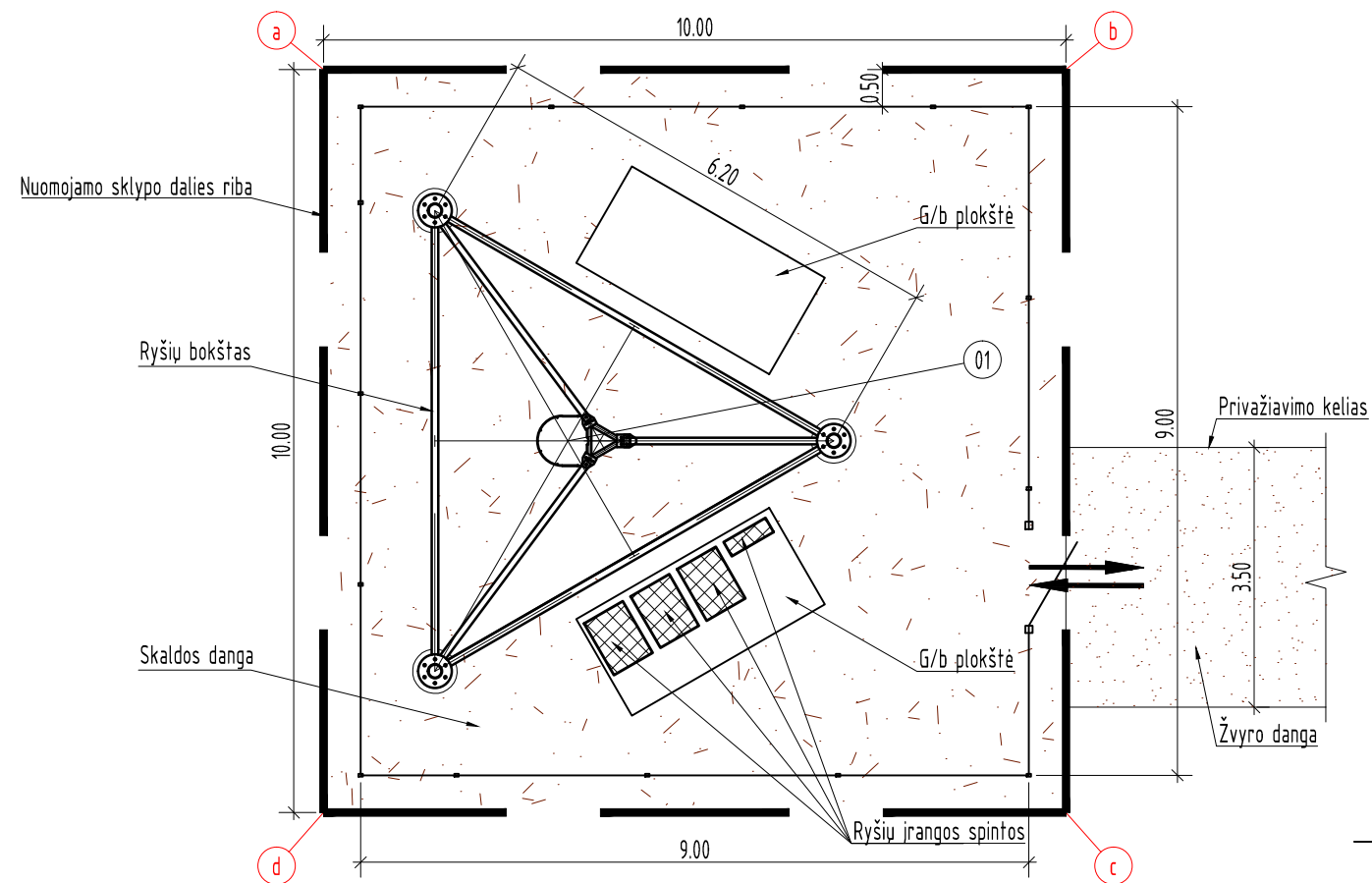
M 1:30



Varteliai M 1:30



AIKŠTELĖS PLANAS



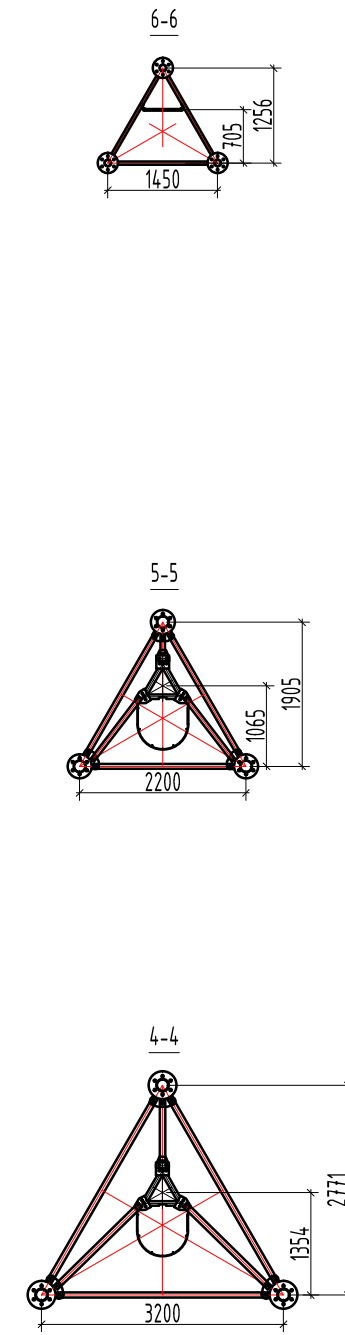
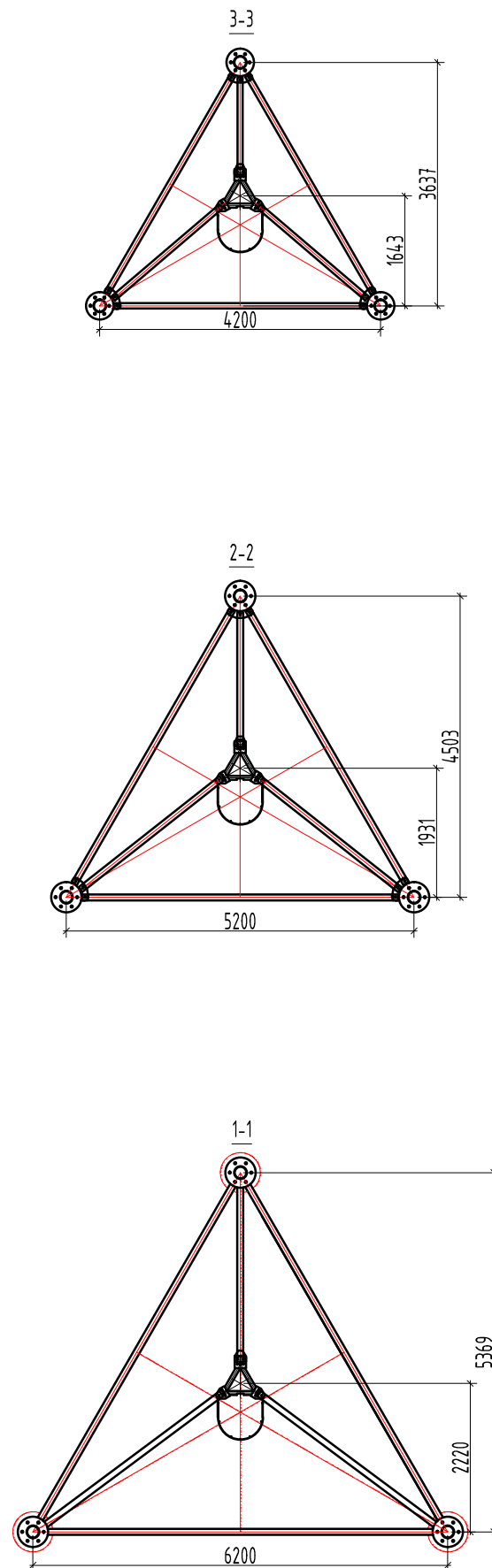
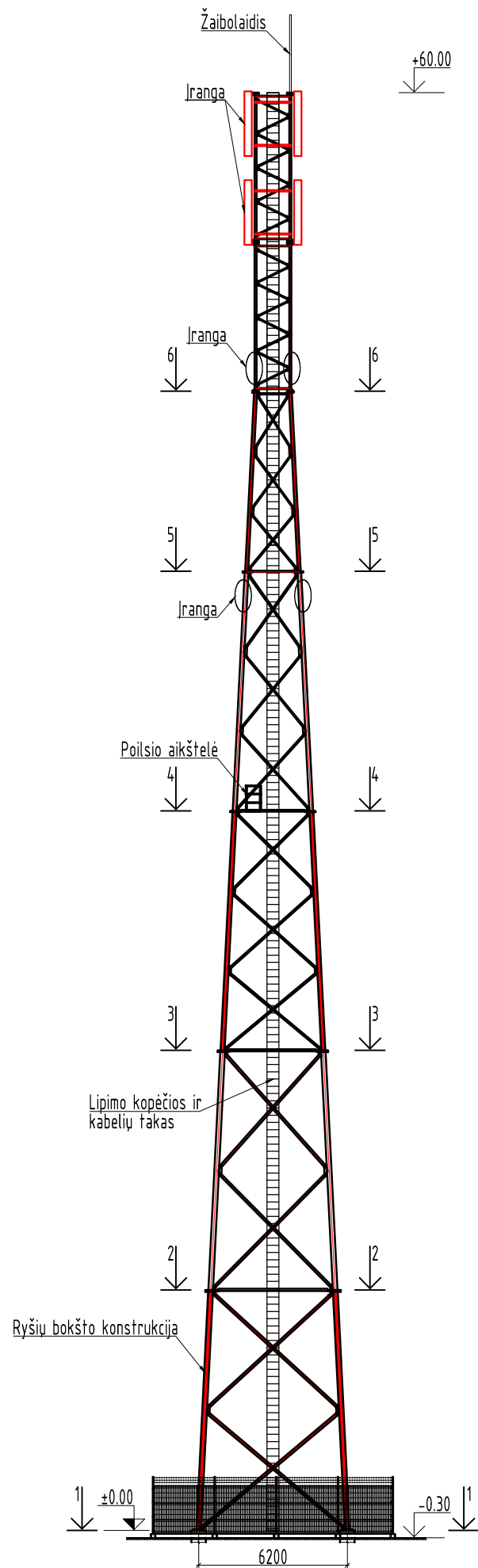
Ryšio bokšto teritorija (tarp taškų a-b-c-d) - VšĮ "Plačiajuostis internetas" nuomojama sklypo dalis

Taškas	X	Y
a	6155647.40	544033.28
b	6155642.08	544041.75
c	6155633.61	544036.43
d	6155638.93	544027.96

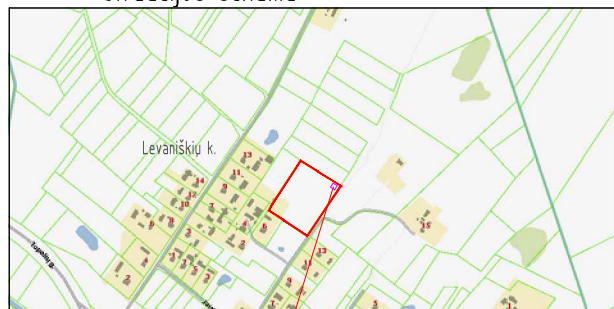
0	2020 02	Visuomenės informavimui
LAIDA	IŠLEIDIMO DATA	LAIDOS STATUSAS, KEITIMO PRIEŽASTIS (JEI TAIKOMA)
KVAL. PATV. DOK. NR.	<b>Energetikos projektai</b> K. Baršausko g. 59-8302, 51423 Kaunas, Tel. +370 37 211714 El. paštas info@enpro.lt	
A 1731	PV Norbertas Jadello	STATINIO PROJEKTO PAVADINIMAS
	PVA Paulius Žymančius	Inžinerinių tinklų ryšių bokšto, Anykščių r. sav., Traupio sen., Levaniškių k., statybos projektas
		STATINIO NUMERIS IR PAVADINIMAS, DOKUMENTO PAVADINIMAS
		Aikštelės tvoros fragmentas. Aikštelės planas
		LAIDA
		0
lt	STATYTOJAS IR (ARBA) UŽSAKOVAS	DOKUMENTO ŽYMUO
	VšĮ "Plačiajuostis internetas"	2019-16-8-03-STP-PP.B-01
		LAPAS LAPŲ
		1 1

Bendras bokšto vaizdas

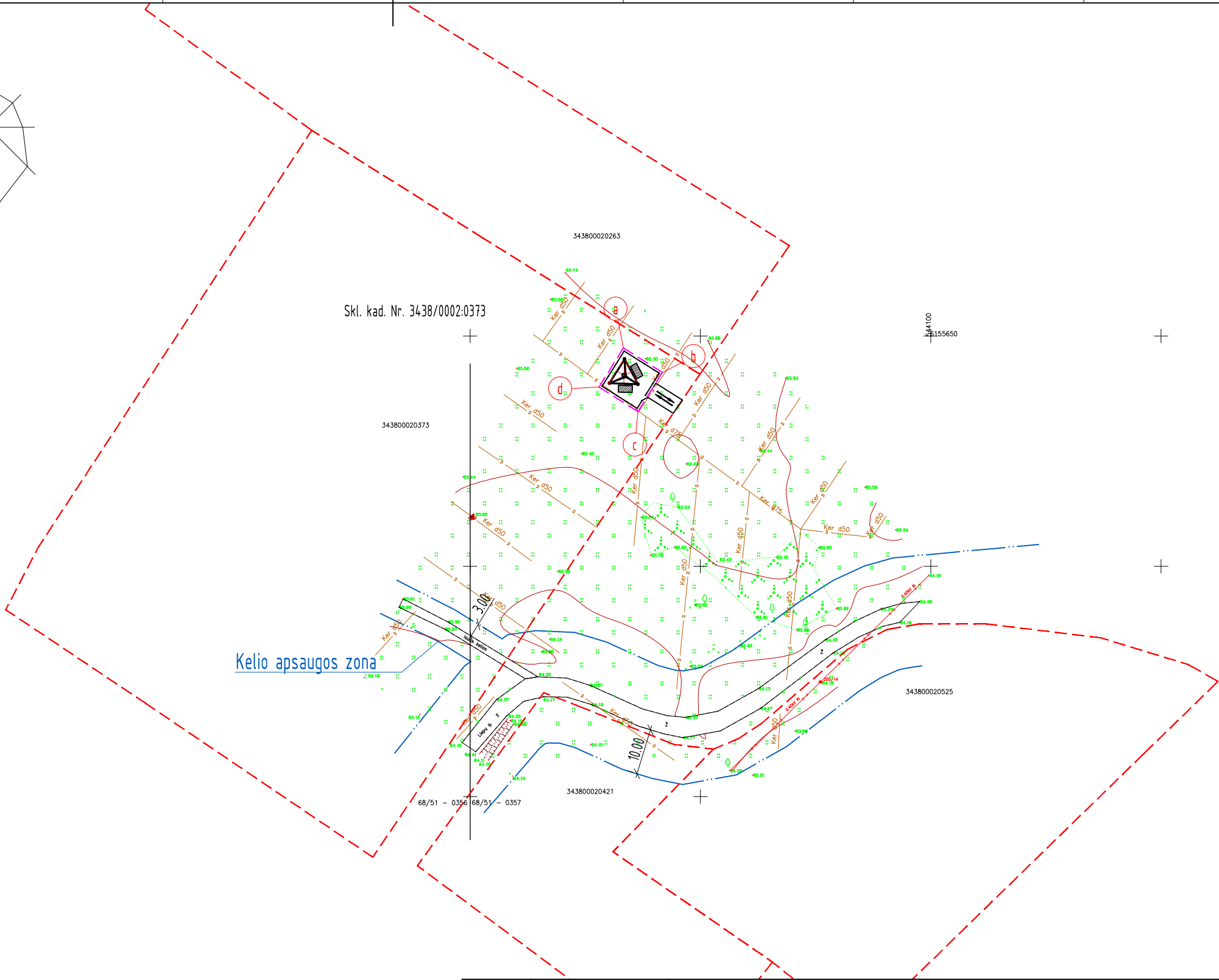
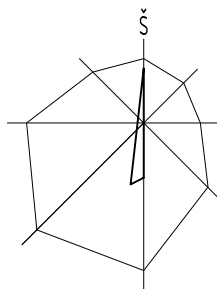


0	2020 02	Visuomenės informavimui			
LAIDA	IŠLEIDIMO DATA	LAIDOS STATUSAS, KEITIMO PRIEŽASTIS (JEI TAIKOMA)			
KVAL. PATV. DOK. NR.	<b>Energetikos projektai</b> PROJEKAVIMAS IR KONSULTACIJOS K. Baršausko g. 59-B302, 51423 Kaunas, Tel. +370 37 211714 El. paštas info@enpro.lt		STATINIO PROJEKTO PAVADINIMAS Inžinerinių tinklų ryšių bokšto, Anykščių r. sav., Traupio sen., Levaniškių k., statybos projektas		
A 1731	PV	Norbertas Jadello	STATINIO NUMERIS IR PAVADINIMAS, DOKUMENTO PAVADINIMAS Iki 65 m aukščio metalinis bokštas	LAIDA	
	PVA	Paulius Žymančius		0	
lt	STATYTOJAS IR (ARBA) UŽSAKOVAS		DOKUMENTO ŽYMUO	LAPAS	LAPŲ
	VšĮ "Plačiajuostis internetas"		2019-16-8-03-STP-PP.B-02	1	1

Situacijos schema



Projektuojama ryšių bokšto aikštelės teritorija



PASTABOS:

1. Sklypo dalis tarp taškų a-b-c-d perteidžiama (nuomojama) VŠĮ "Plačiajuostis internetas";
2. Sklype yra įrengtos valstybei priklausančios melioracijos sistemos bei įrenginiai;
3. Sklype įregistruota dirvožiamo apsauga;
4. Sklype įregistruotos kelių apsaugos zonos;
5. Visa nuomojama sklypo dalis projektuojama skaldos danga;
6. Melioracijos dalis parengta kitu projektu, žiūrėti bendroje dalyje.

Ryšių bokšto teritorija (tarp taškų a-b-c-d) - VŠĮ "Plačiajuostis internetas" nuomojama sklypo dalis

Taškas	X	Y
a	6155647.40	544033.28
b	6155642.08	544041.75
c	6155633.61	544036.43
d	6155638.93	544027.96

0	2020 02	Visuomenės informavimui
LAIDA	IŠLEIDIMO DATA	LAIDOS STATUSAS. KEITIMO PRIEŽASTIS (JEI TAIKOMA)
KVAL. PATV. DOK. NR.	<b>Energetikos projektai</b> PROJEKTAVIMAS IR KONSULTACIJOS K. Baršausko g. 59-6302, 51423 Kaunas, Tel. +370 37 211714 El. paštas info@enpro.lt	
A 1731	PV PVA	STATINIO PROJEKTO PAVADINIMAS Inžinerinių tinklų ryšių bokšto, Anykščių r. sav., Traupio sen., Levaniškių k., statybos projektas STATINIO NUMERIS IR PAVADINIMAS, DOKUMENTO PAVADINIMAS Situacijos planas (M 1:1000)
lt	STATYTOJAS IR (ARBA) UŽSAKOVAS	DOKUMENTO ŽYMUO
	VŠĮ "Plačiajuostis internetas"	2019-16-8-03-STP-PP.B-01
		LAPAS LAPŲ
		1 1